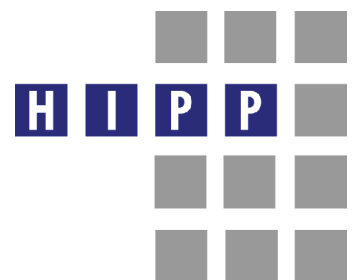


# HIPP Endoskop Service GmbH

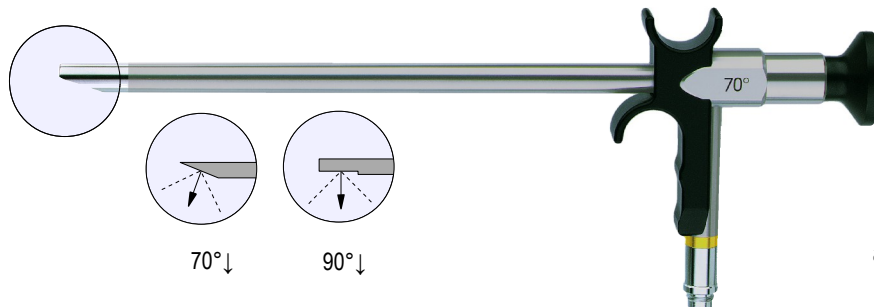
>> *your requirements are our aims.*



Technische Produktinformation Laryngoskope  
Technical Product Information Laryngoscopes



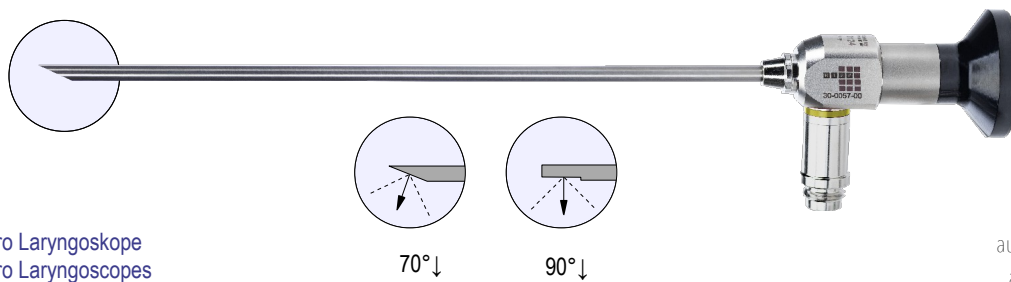
## Laryngoskope Laryngoscopes



Laryngoskope  
Laryngoscopes

autoklavierbar (134°C / 273°F)  
autoclavable (134°C / 273°F)

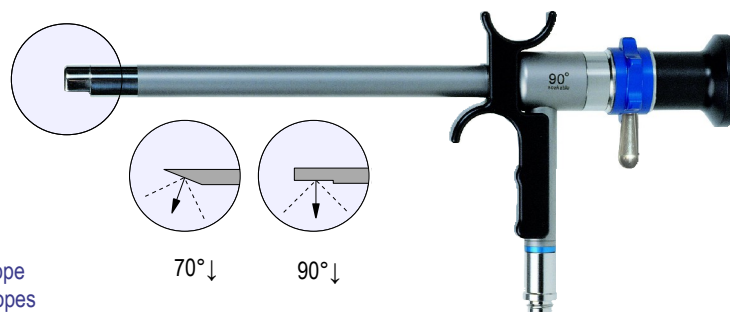
| Ø [mm]<br>Ø [mm] | Blickrichtung<br>direction of view | Nutzlänge [mm]<br>working length [mm] | HD | Artikel-Nr.<br>article-no. |
|------------------|------------------------------------|---------------------------------------|----|----------------------------|
| 7,0              | 70°↓                               | 190                                   | x  | 30-0047-01                 |
| 10,0             | 70°↓                               | 190                                   | x  | 30-0149-00                 |
| 10,0             | 90°↓                               | 190                                   | x  | 30-0049-01                 |



mikro Laryngoskope  
mikro Laryngoscopes

autoklavierbar (134°C / 273°F)  
autoclavable (134°C / 273°F)

| Ø [mm]<br>Ø [mm] | Blickrichtung<br>direction of view | Nutzlänge [mm]<br>working length [mm] | HD | Artikel-Nr.<br>article-no. |
|------------------|------------------------------------|---------------------------------------|----|----------------------------|
| 4,0              | 70°↓                               | 175                                   | x  | 30-0213-00                 |
| 4,0              | 90°↓                               | 175                                   | x  | 30-0148-00                 |



Tele Laryngo Pharyngoskope  
Tele Laryngo-Pharyngoscopes

einlegbar und gassterilisierbar  
soakable and gas sterilisable

| Ø [mm]<br>Ø [mm] | Blickrichtung<br>direction of view | Nutzlänge [mm]<br>working length [mm] | HD | Artikel-Nr.<br>article-no. |
|------------------|------------------------------------|---------------------------------------|----|----------------------------|
| 10,0             | 70°↓                               | 200                                   | x  | 30-0089-00                 |
| 10,0             | 90°↓                               | 200                                   | x  | 30-0088-00                 |

incl. Zoomadapter mit 2 Verschiedenen Vergrößerungsarten 7 fach / 12 fach  
incl. zoom adapter with 2 different magnifications 7 times / 12 times

## Nasopharyngoskope Nasopharyngoscope



### Nasopharyngoskop

Produktprofil:

- Außendurchmesser: 2,8 oder 3,4 mm
- Arbeitslänge: 300 mm
- Bildwinkel: 70°
- Bildauflösung: 18.000 Pixel
- 2 fach abwinkelbares Arbeitsende  $\pm 150^\circ$
- ACMI-kompatibler Lichtanschluss
- komplett einlegbar

Außendurchmesser  
outer diameter

2,8 mm

3,4 mm

### Nasopharyngoscope

Product profile:

- outer diameter: 2.8 or 3.4 mm
- working length: 300 mm
- field of view: 70°
- picture resolution: 18,000 pixels
- 2 way articulation range  $\pm 150^\circ$
- ACMI compatible light port
- completely soakable

Artikel-Nr.  
article-no.

30-0266-00

30-0267-00

## Kevin Sebley - Endoscopy

4 Beatrice Road, Wisbech, Cambridgeshire, PE13 3PE

Tel: 07761 674499

Email: [visionscope@livz.co.uk](mailto:visionscope@livz.co.uk)

Kevin Sebley, Product Consultant & Engineer

